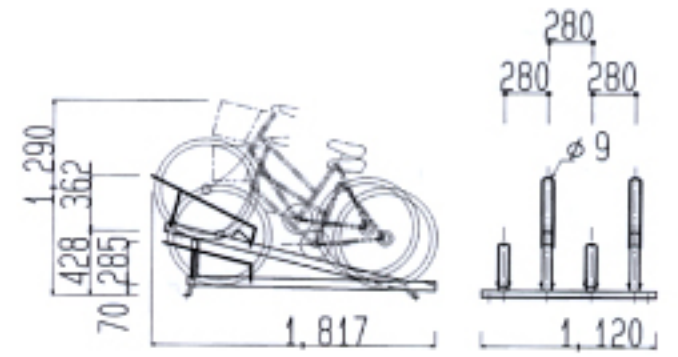


左図はSRK-4にて配置しております。
SRK-4にしますと、通路幅が狭くなりますが、持ち上げない分、使い易くなります。



前輪固定式 KOA-2
左図は280ピッチで配置しています。
使用感を良くするためには350~400ピッチに広げる方が良いと思われます。

1					
NO.	名称	規格	材質	数量	備考
	Aゾーン自転車置き場				C-45AC
	配置検討図		W.N		1/50
					設計年月日 2007.06.19