

ケーブルは、目的や用途に合わせて、選べる2タイプ。  
高輝度白色LED5灯搭載。完全防水。  
乾電池2本で約10時間の連続使用が可能。

ワイヤード

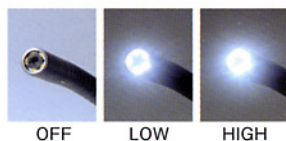
# VB

## φ9.8mmビデオ内視鏡

### 特長

#### ■ 明るさ調整可能な5灯LED

5灯の高輝度白色LEDは、OFF⇔LOW⇔HIGHの3段階に明るさ調整可能。場所に合わせた最適な明るさをお選びいただけるので、ハレーションの心配もありません。



#### ■ 選べるケーブルタイプ

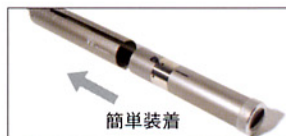
目的や用途に合わせて、ケーブルの材質をお選びいただけます。また、ケーブルの長さは、用途に応じて延長も可能です。(オプション)

**【ハードタイプ：曲げR55±10mm】**  
自在に曲がり、一度曲げた形状を維持。引っ張りやねじれ・つぶれに強いケーブルです。  
**【フレックスタイプ：曲げR30±5mm】**  
ソフトで引っ張りに耐える伸び無しタイプ。つぶれや曲がりにも強いケーブルです。



#### ■ 交換可能なケーブルヘッド (オプション)

ボディとケーブル部は着脱可能。目的・用途に合わせ、ケーブルタイプや長さ、焦点距離の異なるヘッドに交換できます。

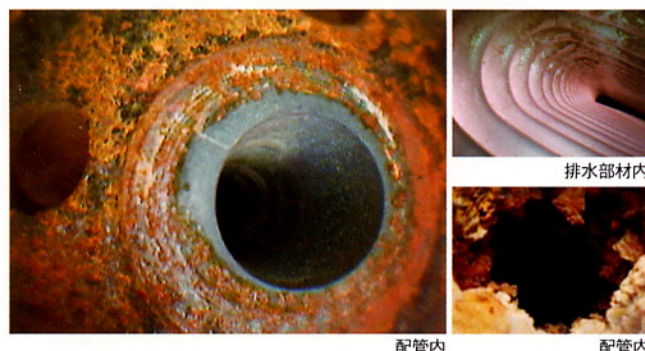


#### ■ 連続、約10時間の使用が可能

単2乾電池2本で約10時間の連続使用が可能。(※電池の種類により異なります。) いざという時の「充電切れ」の心配はありません。



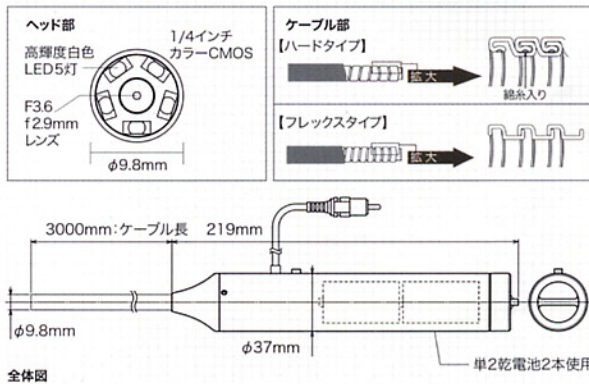
### 検査画像



### 主要装備・機能

製品名		VB
挿入部	ケーブル長	標準:3m(最大30mまで延長可能)
	外径	φ9.8mm
	外装	ハードタイプ/フレックスタイプ 軟質ポリオレフィン樹脂コート
	防水性	挿入部防水
工学系	画角(水平/垂直)	63°/49°
	レンズ	f = 2.9mm
	F No.	F 3.6
	観察深度	40mm(±10mm)
カメラ部	照明	高輝度白色LED 5灯
	撮像素子	1/4inch CMOS
	総画素数	811(H)×508(V)
	有効画素数	768(H)×494(V)
	画素サイズ(H)×(V)	7.86μm(H)×6.25μm(V)
	有効画素サイズ(H)×(V)	3.6mm(H)×2.7mm(V)
	解像度	525(H)×480(V)TV本
本体部	ゲイン	AGC 0~+24dB
	ノーマルシャッタ	AEC 1/60秒~1/15,000秒
	信号方式(水平/垂直周波数)	NTSCコンポジット出力(15.734kHz/59.94Hz)
	同期方式	内部同期
	映像出力方式	NTSC有線出力:1Vp-p(同期負)75Ω不平衡
	使用温度	-10℃~40℃
	映像S/N比	45dB
	電源	DC 3V(単2乾電池 2本)
	動作時間	最大 約10時間
	消費電流	360mA
重量	738g(乾電池は含まない)	

### 構造図



### 用途例

- 水道 …… 給排水管の錆、腐食、詰まりなどの診断。
- 空調 …… 空調機・エアコン内部検査、ダクト内の保守点検。
- 原動設備 …… ボイラー、熱交換器などの品質検査、保守管理。
- エネルギー …… 各発電所設備の保守管理。
- 建設・住宅 …… 壁・床下・天井裏などの観察。
- 電気 …… トランス・配電盤内部などの観察。
- プラント …… 各種プラント設備の配管などの定期保守点検。