

φ5.5mm Video Borescope

高輝度白色LED4灯搭載。超高画質カラーCCDが、
見たいところを、明るく鮮やかに再現。
狭い場所へも、形状記憶ケーブルで自由自在に。

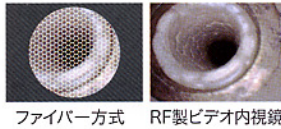


φ5.5mmビデオ内視鏡

特長

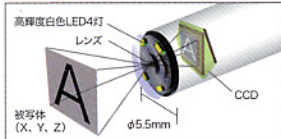
■ フル画面で、細部まで観察可能

先端には、独自開発のφ5.5mm極小レンズを搭載。超小型CCDが、明るく鮮明で、高品質なカラー映像を取得します。ファイバー方式とは異なり、モニターにフル画面で画像を表示。細部の観察が可能です。



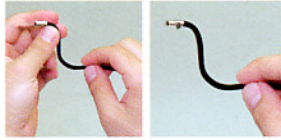
■ 高輝度白色LED4灯を搭載

先端には高輝度白色LED4灯を搭載。薄暗い部位も明るく鮮明にとらえます。また、LEDは目的・用途に合わせてON/OFFの切替が可能です。



■ 独自の曲げ形状記憶ケーブル

ケーブル内部には、滑らかに曲がるメタリックチューブを採用。軽量で、形状記憶性に優れ、目的・用途に合わせて自在に曲がります。



■ 連続、約15時間の使用が可能

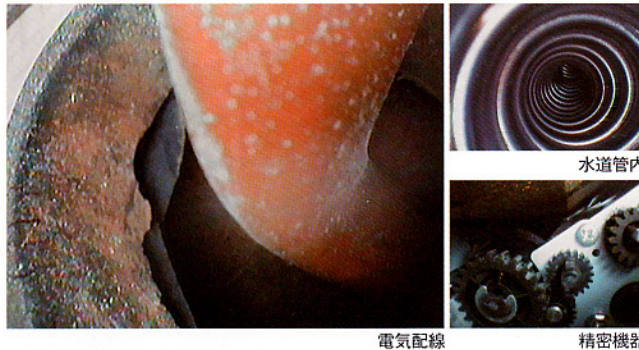
単2乾電池2本で約15時間の連続使用が可能。(※電池の種類により異なります。)いざという時の「充電切れ」の心配はありません。



■ 持ち運びもスマートに

コンパクトなので持ち運びに便利。様々な現場にお伴します。収納に便利な専用ケースもご用意しています。(オプション)

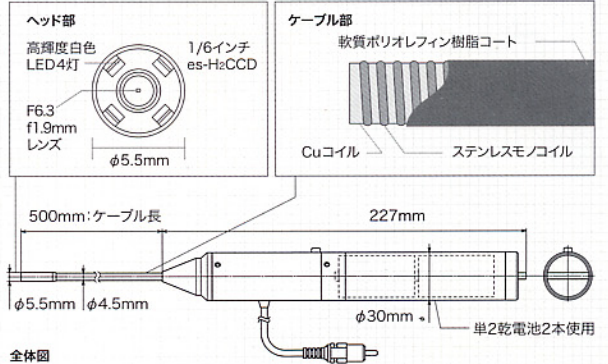
検査画像



主要装備・機能

製品名		VZ
挿入部	ケーブル長	標準:0.5m(最大2mまで延長可能)
	外径	φ5.5mm
	外装	軟質ポリオレフィン樹脂コート
	防水性	挿入部防水
工学系	画角(水平/垂直)	74°/59°
	レンズ	f = 1.9mm
	F No.	F 6.3
	観察深度	15mm~∞
カメラ部	照明	高輝度白色LED 4灯
	撮像素子	1/6inch es-Hz CCD
	総画素数	811(H)×508(V)
	有効画素数	768(H)×494(V)
	画素サイズ(H)×(V)	3.65μm(H)×4.80μm(V)
	有効素子サイズ(H)×(V)	2.4mm(H)×1.8mm(V)
	解像度	525(H)×480(V)TV本
	ゲイン	AGC 0~+34dB
	ノーマルシャッター	AEC 1/60秒~1/100,000秒
	本体部	信号方式(水平/垂直周波数)
同期方式		内部同期
映像出力方式		NTSC有線出力:1Vp-p(同期負)75Ω不平衡
使用温度		-10°C~40°C
映像S/N比		45dB
電源		DC 3V(単2乾電池2本)
動作時間		最大 約15時間
消費電流	240mA	
重量	160g(乾電池は含まない)	

構造図



用途例

- 水道 …… 給排水管の錆、腐食、詰まりなどの診断。
- 自動車 …… エンジン、CPUボックス、ドアなどの内部検査。
- 空調 …… 空調機・エアコン内部検査、ダクト内の保守点検。
- 原動設備 …… ボイラー、熱交換器などの品質検査、保守管理。
- エネルギー …… 各発電所設備の保守管理。
- 製造 …… 精密部品、金属加工部品、金型加工品の品質検査。
- 建設・住宅 …… 壁内の断熱材、鉄骨の診断、内部配線の断線確認。
- 輸送 …… 輸送中の梱包物内部の状態観察。
- その他 …… 美術品、発掘品の内部状態の観察。動物の生態調査。